

**Golden DRAGON®**  
**Enhanced thin film LED**  
**Lead (Pb) Free Product - RoHS Compliant**

**LR W5SM, LA W5SM, LY W5SM**



**Vorläufige Daten nach OS-PCN-2006-020-A**  
**Preliminary Data acc. to OS-PCN-2006-020-A**

**Besondere Merkmale**

- **Gehäusetyp:** weißes SMD-Gehäuse, farbloser klarer Silikon - Verguss
- **Typischer Lichtfluss:** 49 lm (rot); 70 lm (amber); 41 lm (gelb) bei 500 mA
- **Besonderheit des Bauteils:** Punktlichtquelle mit hoher Lichtausbeute bei geringem Platzbedarf
- **Wellenlänge:** 625 nm (rot), 617 nm (amber), 590 nm (gelb)
- **Abstrahlwinkel:** Lambertscher Strahler (120°)
- **Technologie:** Dünnschicht InGaAlP
- **optischer Wirkungsgrad:** 60 lm/W (rot), 74 lm/W (amber), 44 lm/W (gelb) bei 100 mA
- **Gruppierungsparameter:** Lichtstrom, Wellenlänge
- **Verarbeitungsmethode:** für alle SMT-Bestücktechniken geeignet
- **Lötmethode:** IR Reflow Löten
- **Vorbehandlung:** nach JEDEC Level 2
- **Gurtung:** 24-mm Gurt mit 800/Rolle,  $\varnothing$ 180 mm
- **ESD-Festigkeit:** ESD-sicher bis 2 kV nach JESD22-A114-D

**Anwendungen**

- Verkehrssignale
- Hinterleuchtung (Werbebeleuchtung, Allgemeinbeleuchtung)
- Innen- und Außenbeleuchtung im Automobilbereich, z. B. Instrumentenbeleuchtung, Heckleuchte
- Ersatz von Kleinst-Glühlampen
- Tragbare Beleuchtung z. B. am Fahrrad
- Dekorative Lichtleiter-Anwendungen
- Signal- und Symbolleuchten zur Orientierung
- Markierungsbeleuchtung (z.B. Stufen, Fluchtwege, u.ä.)
- Fassadenbeleuchtung im Innen- und Außenbereich
- Hinterleuchtung für LC-Displays

**Features**

- **package:** white SMD package, colorless clear silicone resin
- **typical Luminous Flux:** 49 lm (red); 70 lm (amber); 41 lm (yellow) at 500 mA
- **feature of the device:** point lightsource with high luminous efficiency and low space
- **wavelength:** 625 nm (red), 617 nm (amber), 590 nm (yellow)
- **viewing angle:** Lambertian Emitter (120°)
- **technology:** Thinfilm InGaAlP
- **optical efficiency:** 60 lm/W (red), 74 lm/W (amber), 44 lm/W (yellow) at 100 mA
- **grouping parameter:** luminous flux, wavelength
- **assembly methods:** suitable for all SMT assembly methods
- **soldering methods:** IR reflow soldering
- **preconditioning:** acc. to JEDEC Level 2
- **taping:** 24-mm tape with 800/reel,  $\varnothing$ 180 mm
- **ESD-withstand voltage:** up to 2 kV acc. to JESD22-A114-D

**Applications**

- traffic signaling
- backlighting (illuminated advertising, general lighting)
- Interior and exterior automotive lighting e.g. dashboard backlighting, rear combination lamp (RCL)
- substitution of micro incandescent lamps
- portable light source (e. g. bicycle)
- decorative and entertainment lighting (incl. fiber optic illumination)
- signal and symbol luminaire for orientation
- marker lights (e.g. steps, exit ways, etc.)
- indoor and outdoor commercial and residential architectural lighting
- LCD backlighting

**Bestellinformation**  
**Ordering Information**

Typ Type	Emissions- farbe Color of Emission	Lichtstrom <sup>1) Seite 16</sup> Luminous Flux <sup>1) page 16</sup> $I_F = 400 \text{ mA}$ $\Phi_V \text{ (mlm)}$	Lichtstärke <sup>2) Seite 16</sup> Luminous Intensity <sup>2) page 16</sup> $I_F = 400 \text{ mA}$ $I_V \text{ (mcd)}$	Bestellnummer Ordering Code
LA W5SM-HZJZ-24 LA W5SM-HXJX-24	amber	39.000 ... 71.000 28.000 ... 52.000	18.300 (typ.) 13.300 (typ.)	Q65110A4278 Q65110A4277
LR W5SM-HYJY-1	red	33.000 ... 61.000	15.600 (typ.)	Q65110A4386
LY W5SM-GYHZ-35 LY W5SM-GZJX-46	yellow	21.000 ... 45.000 24.000 ... 52.000	11.000 (typ.) 12.600 (typ.)	Q65110A4387 Q65110A4388

Anm.: Die oben genannten Typbezeichnungen umfassen die bestellbaren Selektionen. Diese bestehen aus wenigen Helligkeitsgruppen (siehe **Seite 5** für nähere Informationen). Es wird nur eine einzige Helligkeitsgruppe pro Gurt geliefert. Z.B.: LA W5SM-HZJZ-24 bedeutet, dass auf dem Gurt nur eine der Helligkeitsgruppen HZ, JX, JY oder JZ enthalten ist.

Um die Liefersicherheit zu gewährleisten, können einzelne Helligkeitsgruppen nicht bestellt werden.

Gleiches gilt für die Farben, bei denen Wellenlängengruppen gemessen und gruppiert werden. Pro Gurt wird nur eine Wellenlängengruppe geliefert. Z.B.: LA W5SM-HZJZ-24 bedeutet, dass auf dem Gurt nur eine der Wellenlängengruppen -2, -3, oder -4 enthalten ist (siehe **Seite 5** für nähere Information).

Um die Liefersicherheit zu gewährleisten, können einzelne Wellenlängengruppen nicht bestellt werden.

Note: The above Type Numbers represent the order groups which include only a few brightness groups (see **page 5** for explanation). Only one group will be shipped on each reel (there will be no mixing of two groups on each reel). E.g. LA W5SM-HZJZ-24 means that only one group HZ, JX, JY or JZ will be shippable for any one reel. In order to ensure availability, single brightness groups will not be orderable.

In a similar manner for colors where wavelength groups are measured and binned, single wavelength groups will be shipped on any one reel. E.g. LA W5SM-HZJZ-24 means that only 1 wavelength group -2, -3, or -4 will be shippable. In order to ensure availability, single wavelength groups will not be orderable (see **page 5** for explanation).

**Vergleichstabelle**  
**Correlation Table**

Typ Type	Lichtstrom <sup>1) Seite 16</sup> Luminous Flux <sup>1) page 16</sup> $I_F = 400 \text{ mA}$ $\Phi_V \text{ (mlm)}$	Typischer Lichtstrom <sup>2) Seite 16</sup> Typical Luminous Flux <sup>2) page 16</sup> $I_F = 500 \text{ mA}$ $\Phi_V \text{ (mlm)}$
LA W5SM-HZJZ-24 LA W5SM-HXJX-24	39.000 ... 71.000 28.000 ... 52.000	65.700 47.600
LR W5SM-HYJY-1	33.000 ... 61.000	56.000
LY W5SM-GYHZ-35 LY W5SM-GZJX-46	21.000 ... 45.000 24.000 ... 52.000	38.400 44.100

**Grenzwerte**  
**Maximum Ratings**  
 ( $T_A=25^\circ\text{C}$ )

Bezeichnung Parameter	Symbol Symbol	Werte Values	Einheit Unit
Betriebstemperatur Operating temperature range	$T_{op}$	- 40 ... + 110	$^\circ\text{C}$
Lagertemperatur Storage temperature range	$T_{stg}$	- 40 ... + 110	$^\circ\text{C}$
Sperrschichttemperatur Junction temperature	$T_j$	>150 for short term applications	$^\circ\text{C}$
Sperrschichttemperatur Junction temperature	$T_j$	+ 125	$^\circ\text{C}$
Durchlassstrom Forward current ( $T_A=25^\circ\text{C}$ )	$I_F$	500	mA
Stoßstrom Surge current $t \leq 10 \mu\text{s}$ , $D = 0.1$ ; $T_A=25^\circ\text{C}$	$I_{FM}$	2000	mA
Sperrspannung Reverse voltage ( $T_A=25^\circ\text{C}$ )	$V_R$	not designed for reverse operation	V
Leistungsaufnahme Power consumption ( $T_A=25^\circ\text{C}$ )	$P_{tot}$	1.4	W
Wärmewiderstand <sup>4)</sup> Seite 16 Thermal resistance <sup>4)</sup> page 16 Sperrschicht/Löt看pad Junction/soldering point	$R_{th JS}$	15	K/W

**Kennwerte**  
**Characteristics**
 $(T_A = 25\text{ °C})$ 

Bezeichnung Parameter	Symbol Symbol	Werte Values			Einheit Unit
		red	amber	yellow	
Wellenlänge des emittierten Lichtes (typ.) Wavelength at peak emission $I_F = 400\text{ mA}$	$\lambda_{\text{peak}}$	632	624	597	nm
Dominantwellenlänge <sup>5) Seite 16</sup> (min.) Dominant wavelength <sup>5) page 16</sup> (typ.) $I_F = 400\text{ mA}$ (max.)	$\lambda_{\text{dom}}$ $\lambda_{\text{dom}}$ $\lambda_{\text{dom}}$	620 625 632	612 617* 624	583 590* 595	nm nm nm
Spektrale Bandbreite bei 50 % $\Phi_{\text{rel max}}$ Spectral bandwidth at 50 % $\Phi_{\text{rel max}}$ $I_F = 400\text{ mA}$	$\Delta\lambda$	18	18	18	nm
Abstrahlwinkel bei 50 % $I_V$ (Vollwinkel) Viewing angle at 50 % $I_V$	$2\varphi$	120	120	120	Grad deg.
Durchlassspannung <sup>6) Seite 16</sup> (min.) Forward voltage <sup>6) page 16</sup> (typ.) $I_F = 400\text{ mA}$ (max.)	$V_F$ $V_F$ $V_F$	2.0 2.2 2.6	2.0 2.2 2.6	2.0 2.2 2.6	V V V
Sperrstrom Reverse current (max.)	$I_R$ $I_R$	not designed for reverse operation			
Temperaturkoeffizient von $\lambda_{\text{peak}}$ Temperature coefficient of $\lambda_{\text{peak}}$ $I_F = 400\text{ mA}; -10\text{ °C} \leq T \leq 100\text{ °C}$	$TC_{\lambda_{\text{peak}}}$	0.14	0.14	0.12	nm/K
Temperaturkoeffizient von $\lambda_{\text{dom}}$ Temperature coefficient of $\lambda_{\text{dom}}$ $I_F = 400\text{ mA}; -10\text{ °C} \leq T \leq 100\text{ °C}$	$TC_{\lambda_{\text{dom}}}$	0.08	0.08	0.10	nm/K
Optischer Wirkungsgrad (typ.) Optical efficiency $I_F = 400\text{ mA}$	$\eta_{\text{opt}}$	41	48	34	lm/W
max. Optischer Wirkungsgrad (typ.) max. Optical efficiency $I_F = 100\text{ mA}$	$\eta_{\text{opt max.}}$	60	74	44	lm/W

\* Einzelgruppen siehe Seite 5  
Individual groups on page 5

**Wellenlängengruppen (Dominantwellenlänge)<sup>5)</sup> Seite 16**  
**Wavelength Groups (Dominant Wavelength)<sup>5)</sup> page 16)**

Gruppe Group	amber amber		gelb yellow		Einheit Unit
	min.	max.	min.	max.	
2	612	616			nm
3	616	620	583	586	nm
4	620	624	586	589	nm
5			589	592	nm
6			592	595	nm

**Helligkeits-Gruppierungsschema**  
**Brightness Groups**

Helligkeitsgruppe Brightness Group	Lichtstrom <sup>1)</sup> Seite 16 Luminous Flux <sup>1)</sup> page 16 $\Phi_V$ (mlm)	Lichtstärke <sup>2)</sup> Seite 16 Luminous Intensity <sup>2)</sup> page 16 $I_V$ (mcd)
GY	21000 ... 24000	7500 (typ.)
GZ	24000 ... 28000	8500 (typ.)
HX	28000 ... 33000	10000 (typ.)
HY	33000 ... 39000	12000 (typ.)
HZ	39000 ... 45000	14000 (typ.)
JX	45000 ... 52000	16200 (typ.)
JY	52000 ... 61000	18800 (typ.)
JZ	61000 ... 71000	22000 (typ.)

Anm.: Die Standardlieferform von Serientypen beinhaltet eine Familiengruppe. Diese besteht aus 4 bzw. 5 Helligkeitsgruppen.

Einzelne Helligkeitsgruppen sind nicht bestellbar.

Note: The standard shipping format for serial types includes a family group of 4 or 5 individual brightness groups. Individual brightness groups cannot be ordered.

**Gruppenbezeichnung auf Etikett**  
**Group Name on Label**

Beispiel: HX-3

Example: HX-3

Helligkeitsgruppe Brightness Group	Wellenlänge Wavelength
HX	3

Anm.: In einer Verpackungseinheit / Gurt ist immer nur eine Gruppen für jede Selektion enthalten.

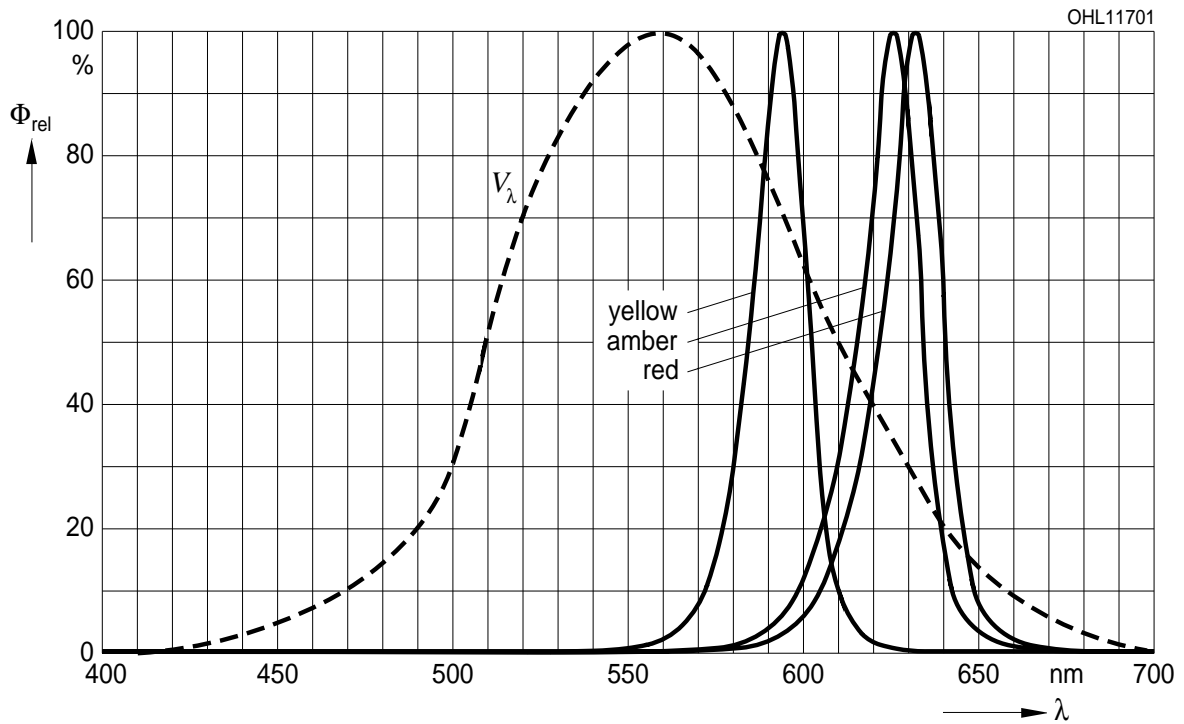
Note: No packing unit / tape ever contains more than one group for each selection.

**Relative spektrale Emission**<sup>2) Seite 16</sup>

**Relative Spectral Emission**<sup>2) page 16</sup>

$V(\lambda)$  = spektrale Augenempfindlichkeit / Standard eye response curve

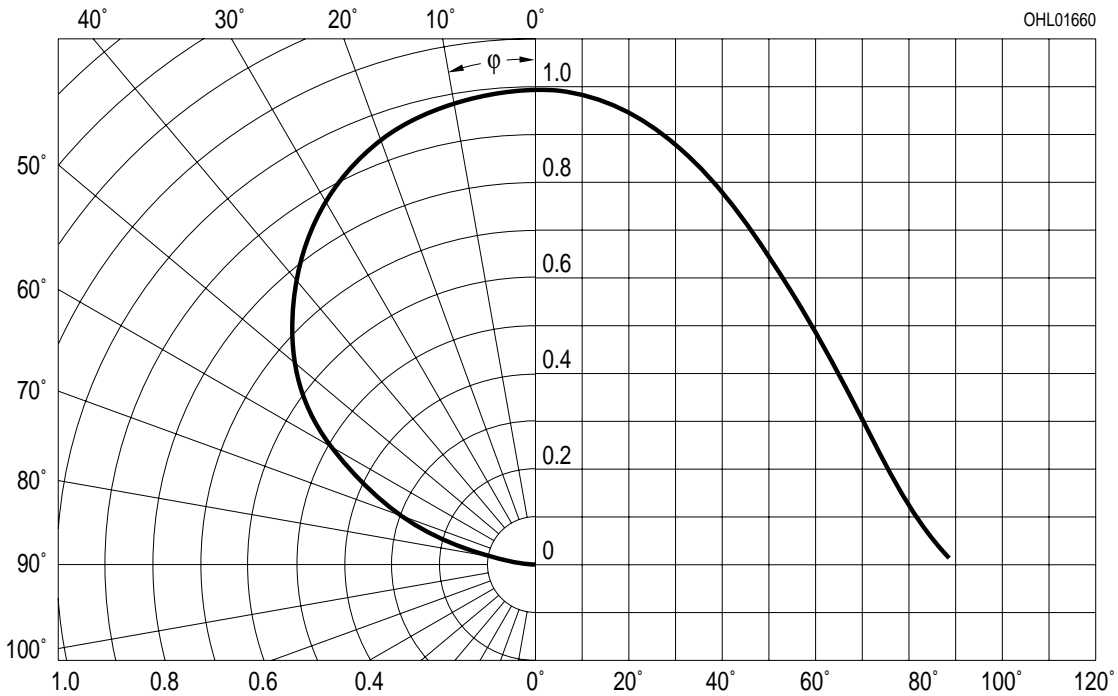
$\Phi_{rel} = f(\lambda)$ ;  $T_A = 25\text{ }^\circ\text{C}$ ;  $I_F = 400\text{ mA}$



**Abstrahlcharakteristik**<sup>2) Seite 16</sup>

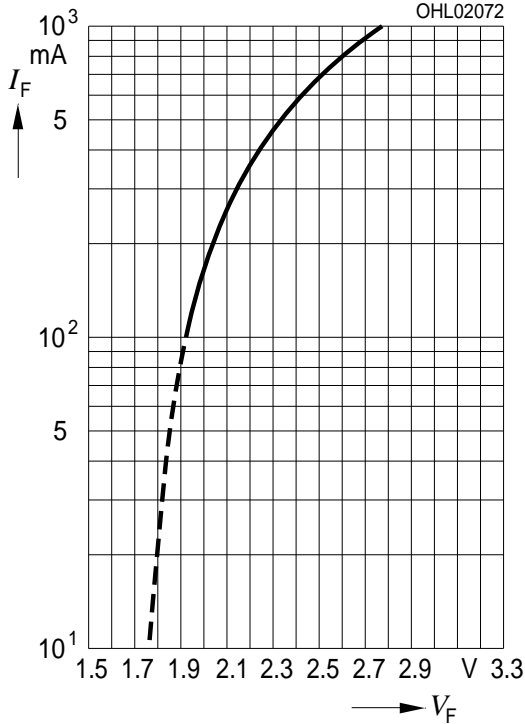
**Radiation Characteristic**<sup>2) page 16</sup>

$I_{rel} = f(\varphi)$ ;  $T_A = 25\text{ }^\circ\text{C}$



**Durchlassstrom**<sup>2) Seite 16</sup>  
**Forward Current**<sup>2) page 16</sup>

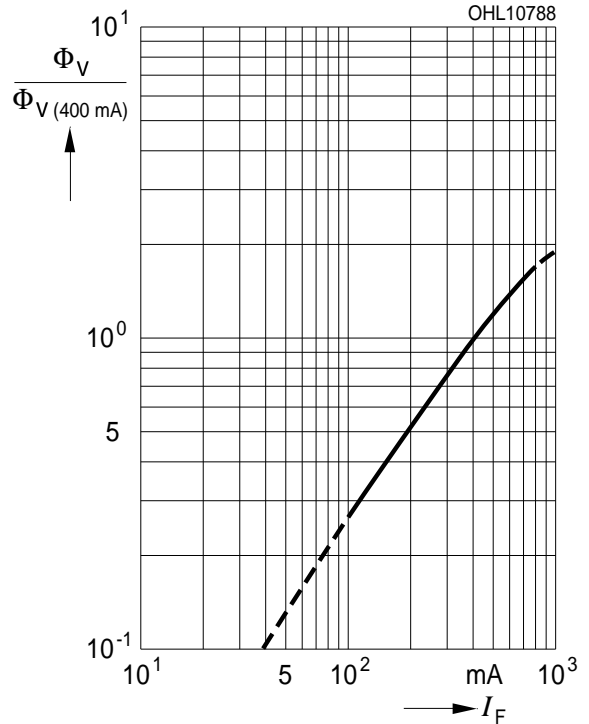
$I_F = f(V_F); T_A = 25\text{ °C}$



**Relativer Lichtfluss**<sup>2)7) Seite 16</sup>

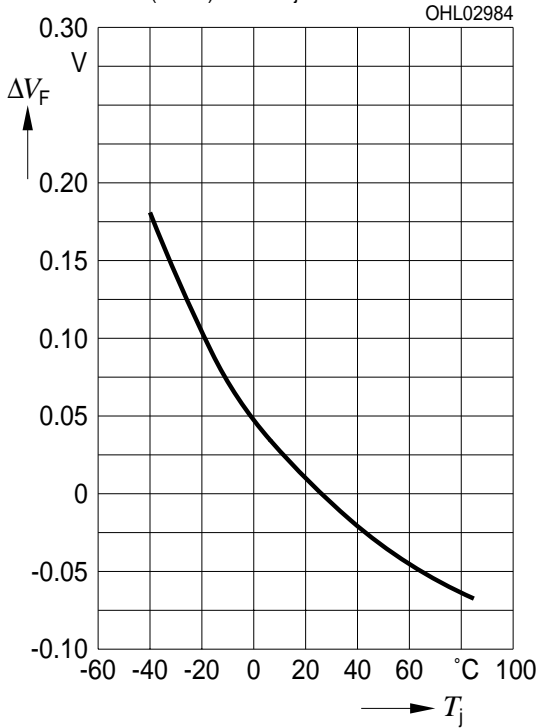
**Relative Luminous Flux**<sup>2) 7) page 16</sup>

$\Phi_V / \Phi_V(400\text{ mA}) = f(I_F); T_A = 25\text{ °C}$



**Relative Spannung**<sup>2) Seite 16</sup>  
**Relative Voltage**<sup>2) page 16</sup>

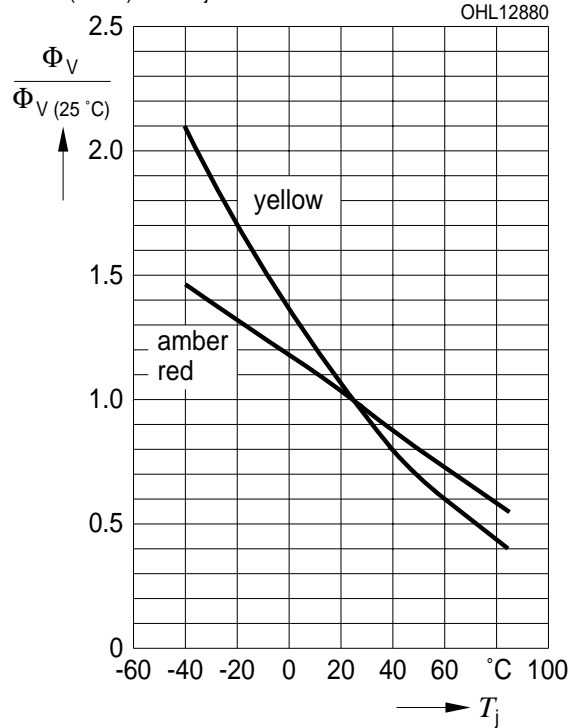
$\Delta V_F = V_F - V_{F(25\text{ °C})} = f(T_j); I_F = 400\text{ mA}$



**Relativer Lichtstrom**<sup>2) Seite 16</sup>

**Relative Luminous Flux**<sup>2) page 16</sup>

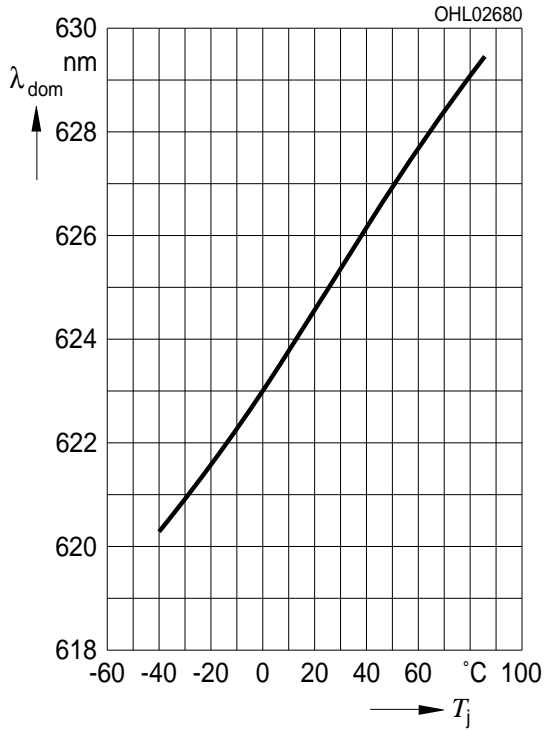
$\Phi_V / \Phi_V(25\text{ °C}) = f(T_j); I_F = 400\text{ mA}$



Dominante Wellenlänge<sup>2)</sup> Seite 16

Dominant Wavelength<sup>2)</sup> page 16

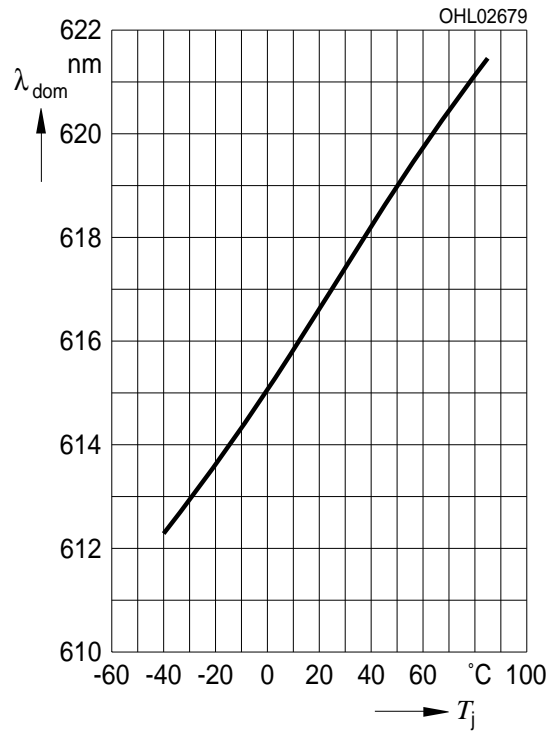
LR,  $\lambda_{\text{dom}} = f(T_j); I_F = 400 \text{ mA}$



Dominante Wellenlänge<sup>2)</sup> Seite 16

Dominant Wavelength<sup>2)</sup> page 16

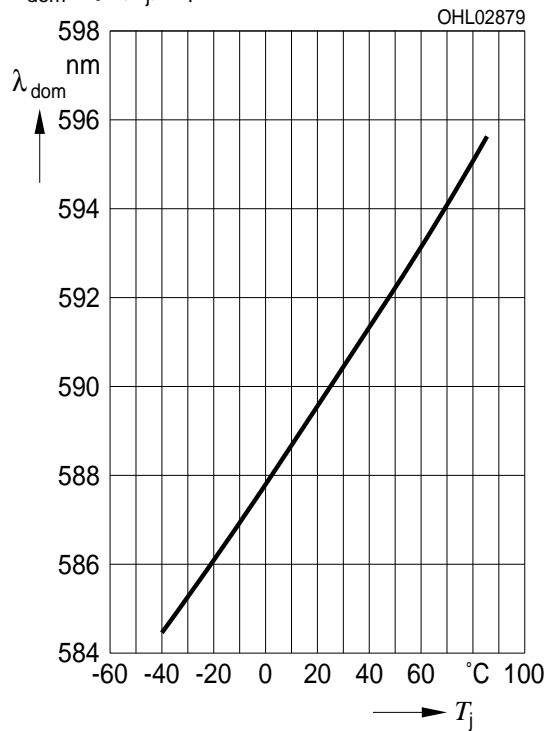
LA,  $\lambda_{\text{dom}} = f(T_j); I_F = 400 \text{ mA}$



Dominante Wellenlänge<sup>2)</sup> Seite 16

Dominant Wavelength<sup>2)</sup> page 16

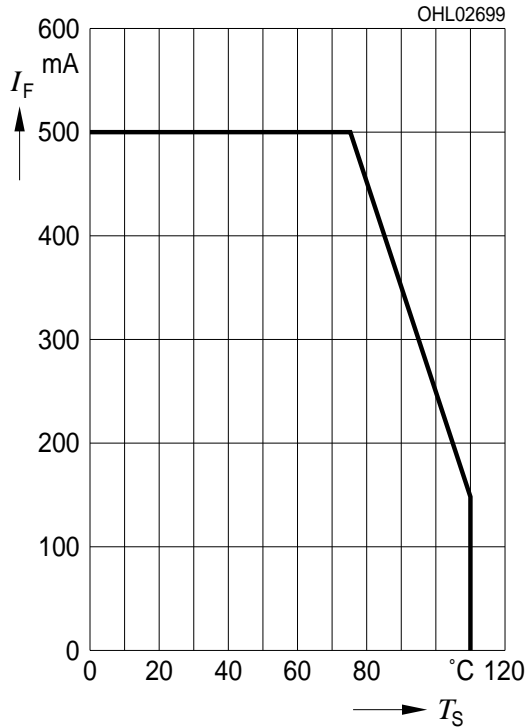
LY,  $\lambda_{\text{dom}} = f(T_j); I_F = 400 \text{ mA}$



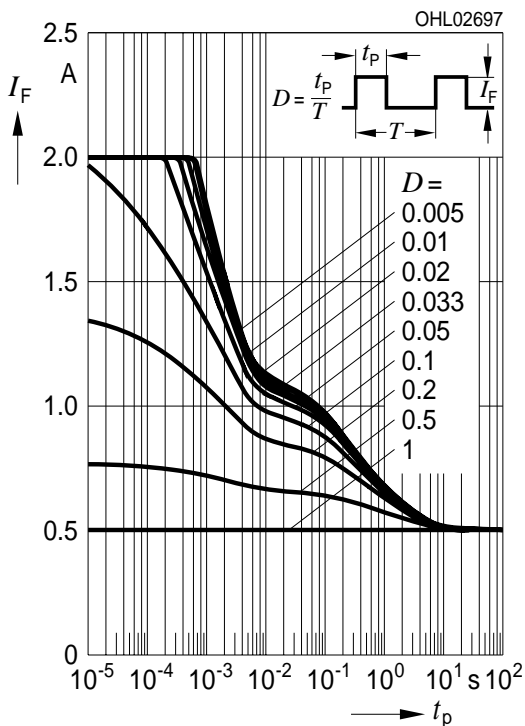


**Maximal zulässiger Durchlassstrom**  
**Max. Permissible Forward Current**

$I_F = f(T_S)$



**Zulässige Impulsbelastbarkeit**  $I_F = f(t_p)$   
**Permissible Pulse Handling Capability**  
 Duty cycle  $D =$  parameter,  $T_S = 25\text{ °C}$

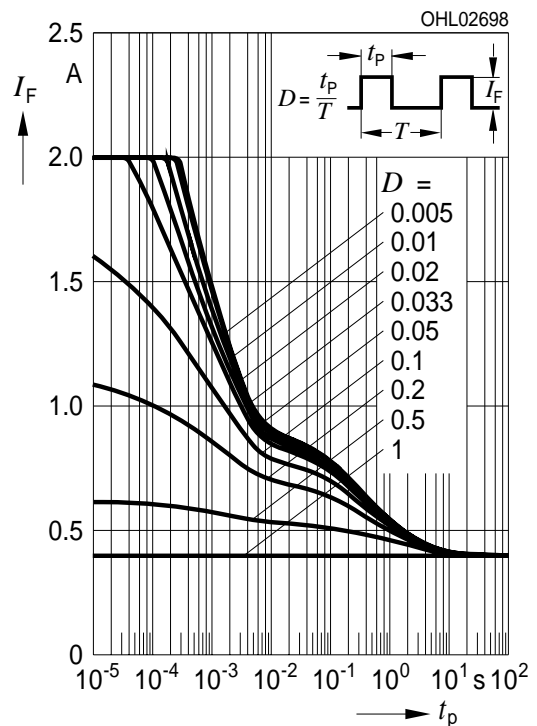


**Exemplarische durchschnittliche Lebensdauer für mittlere Helligkeitsgruppe**<sup>2) Seite 17</sup>  
**Exemplary median Lifetime**<sup>2) page 17</sup>  
**for median Brightness Group**

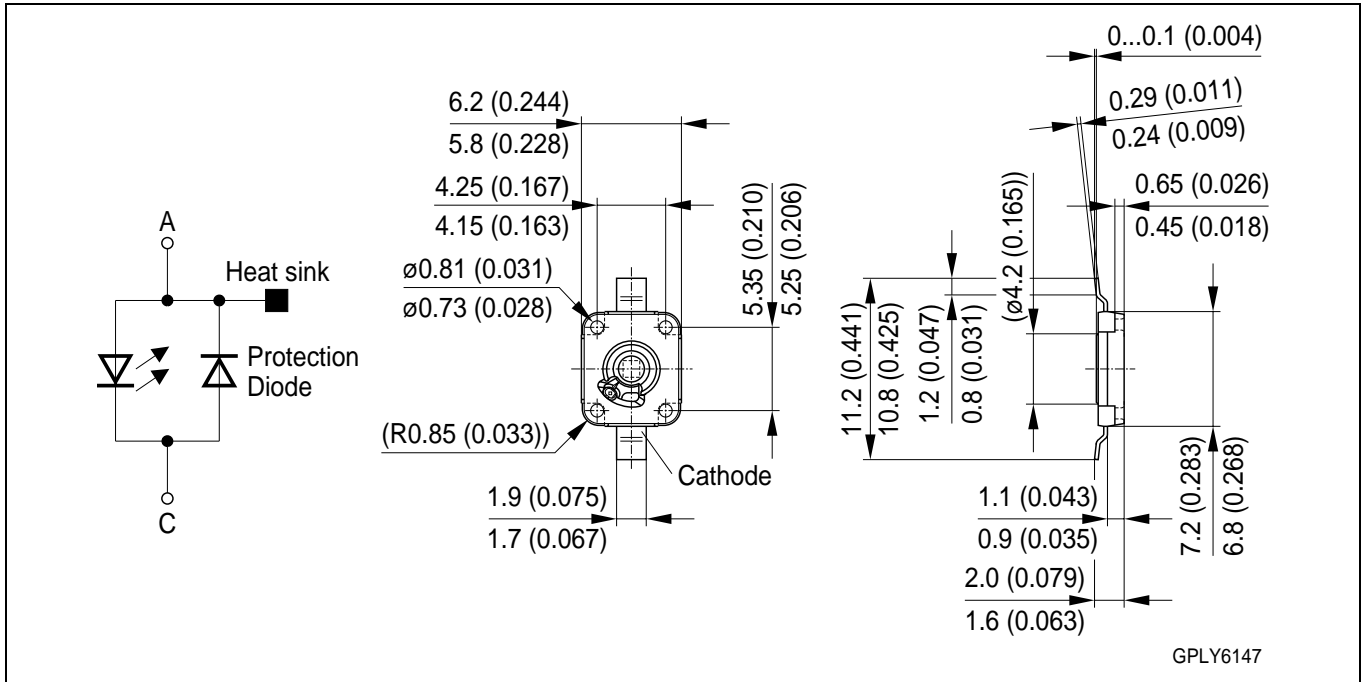
Bedingungen Conditions	mittlere Lebensdauer median Lifetime	Einheit Unit
$I_F = 250\text{ mA}$ $T_S = 25\text{ °C}$	50.000	Betriebsstunden operating hours
$I_F = 400\text{ mA}$ $T_S = 85\text{ °C}$	7.000	Betriebsstunden operating hours
$I_F = 500\text{ mA}$ $T_S = 125\text{ °C}$ $T_J = 150\text{ °C}$	7.000*	Betriebsstunden operating hours
$I_F = 500\text{ mA}$ $T_S = 150\text{ °C}$ $T_J = 175\text{ °C}$	500*	Betriebsstunden operating hours

\*The emitter die exhibits excellent performance but slight package discoloration occurs at highest temperatures. The median lifetime depends on the application

**Zulässige Impulsbelastbarkeit**  $I_F = f(t_p)$   
**Permissible Pulse Handling Capability**  
 Duty cycle  $D =$  parameter,  $T_S = 85\text{ °C}$



Maßzeichnung<sup>8)</sup> Seite 16  
 Package Outlines<sup>8)</sup> page 16

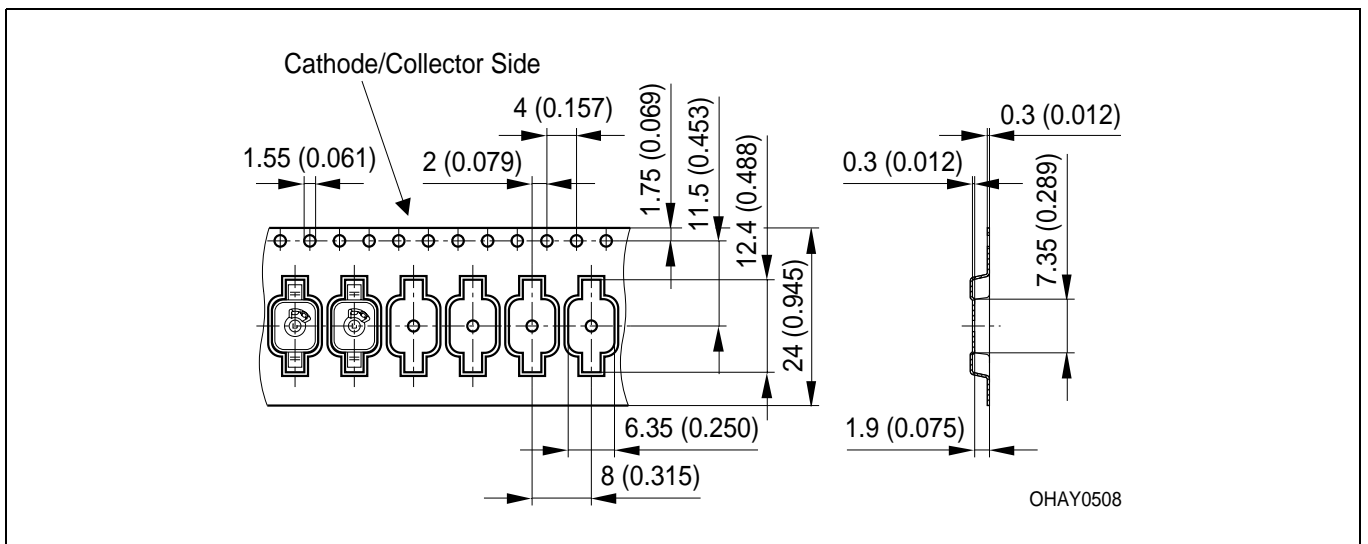


**Kathodenkennung:**  
**Cathode mark:**  
**Gewicht / Approx. weight:**

**Markierung**  
 mark  
 0.2 g

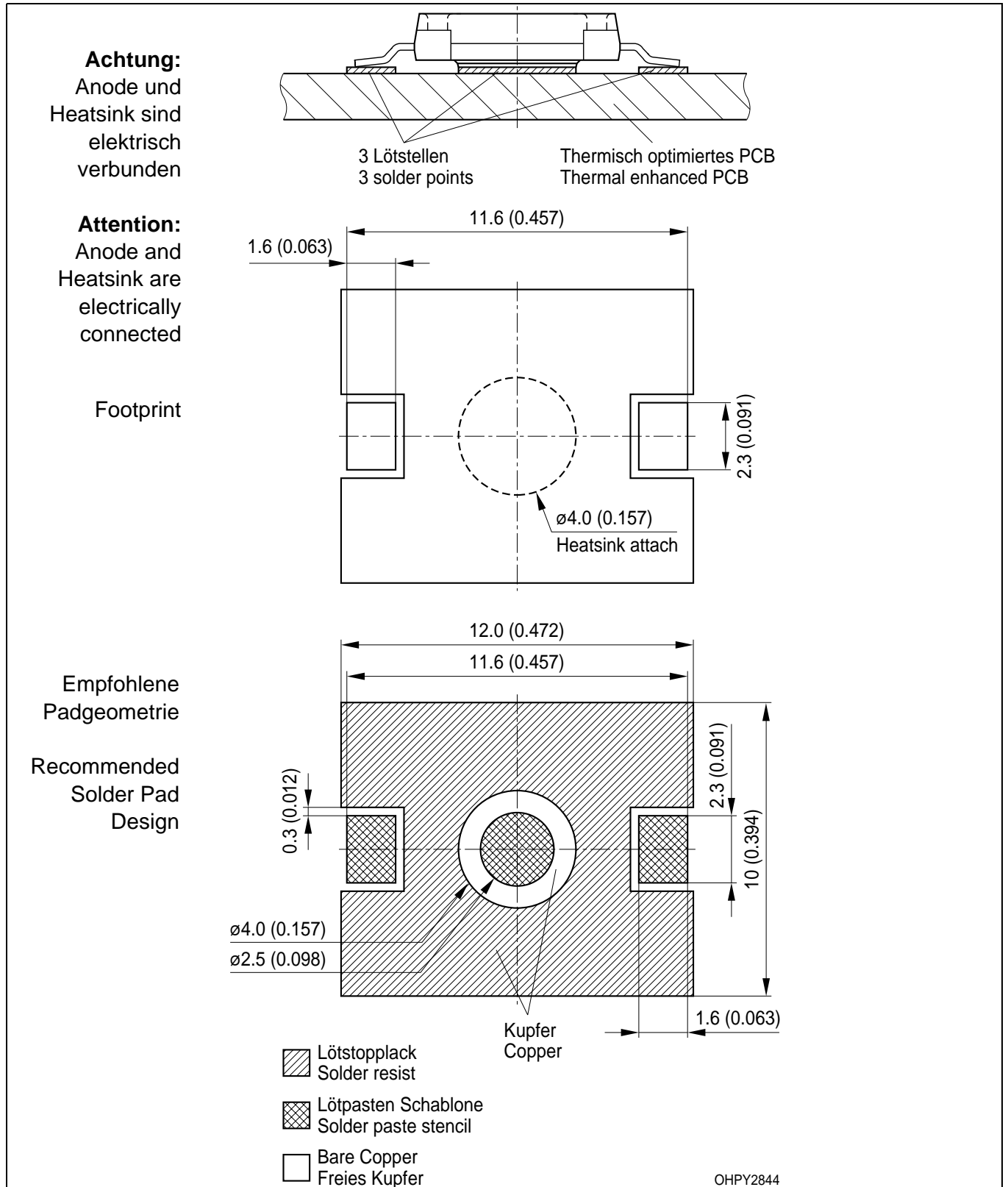
**Gurtung / Polarität und Lage**<sup>8)</sup> Seite 16  
**Method of Taping / Polarity and Orientation**<sup>8)</sup> page 16

Verpackungseinheit 800/Rolle,  $\varnothing 180$  mm  
 Packing unit 800/reel,  $\varnothing 180$  mm



Empfohlenes Lötpaddesign<sup>8)</sup> Seite 16  
 Recommended Solder Pad<sup>8)</sup> page 16

IR-Reflow Löten  
 IR Reflow Soldering

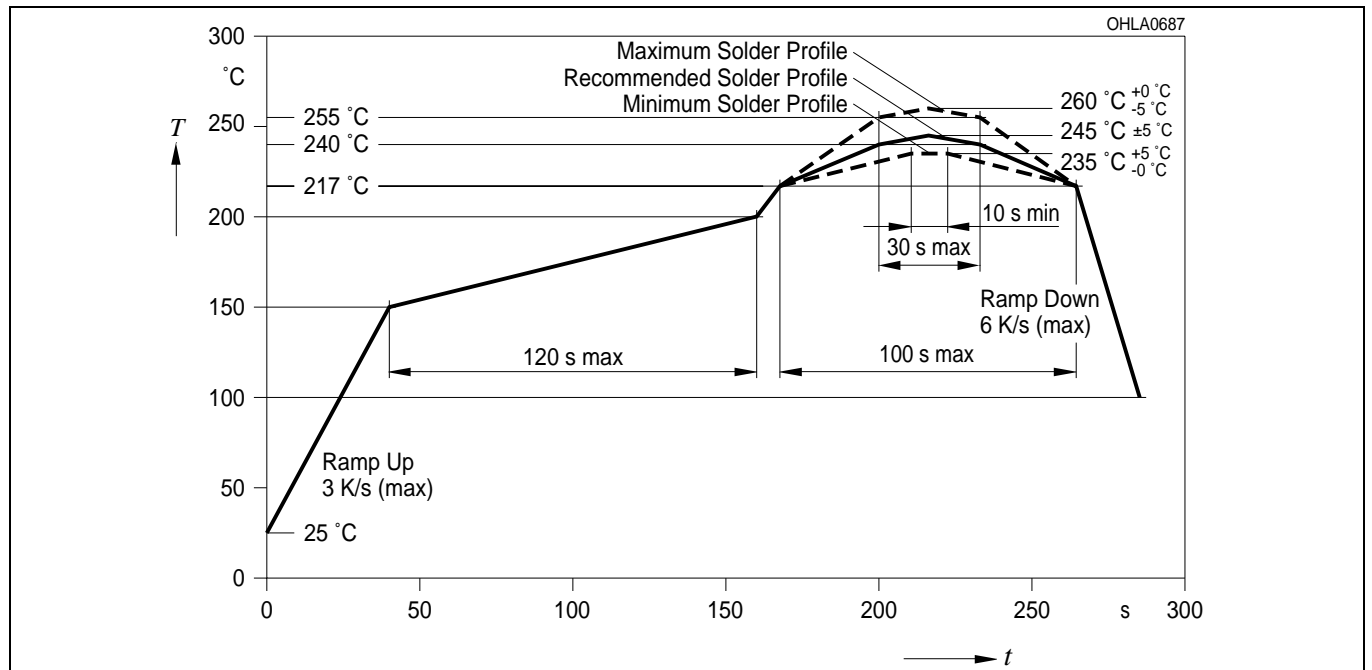


**Lötbedingungen**  
**Soldering Conditions**

Vorbehandlung nach JEDEC Level 2  
 Preconditioning acc. to JEDEC Level 2

**IR-Reflow Lötprofil für bleifreies Löt**  
**IR Reflow Soldering Profile for lead free soldering**

(nach J-STD-020B)  
 (acc. to J-STD-020B)



*Anm.: Das Gehäuse ist für Ultraschallreinigung nicht geeignet*

*Note: Package not suitable for ultra sonic cleaning*

**Barcode-Produkt-Etikett (BPL)**  
**Barcode-Product-Label (BPL)**

**OSRAM Opto Semiconductors**

Lx xxxx Bin1: Bin Information Color 1  
 Product Name Bin2:  
 Bin3:

(6P) BATCH NO: Batch Number  
**Bar Code**

RoHS Compliant ML Temp ST  
 2 260 C RT

(1T) LOT NO: Lot Number (9D) D/C: Date Code  
**Bar Code**

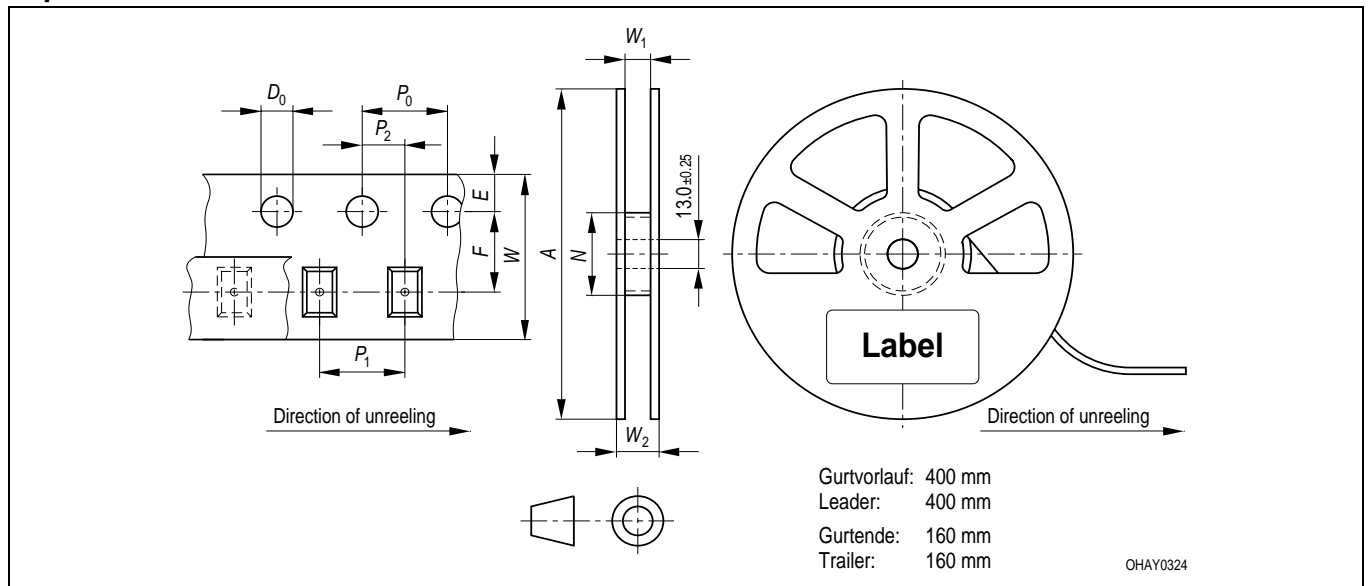
Additional TEXT  
 R077 DEMY  
 PACKVAR: Packing Type

(X) PROD NO: Product Code (Q) QTY: Product Quantity per Reel (G) GROUP: X - X - X  
**Bar Code**

Forward Voltage Group  
 Wavelength Group  
 Brightness Group

OHA12043

**Gurtverpackung**  
**Tape and Reel**



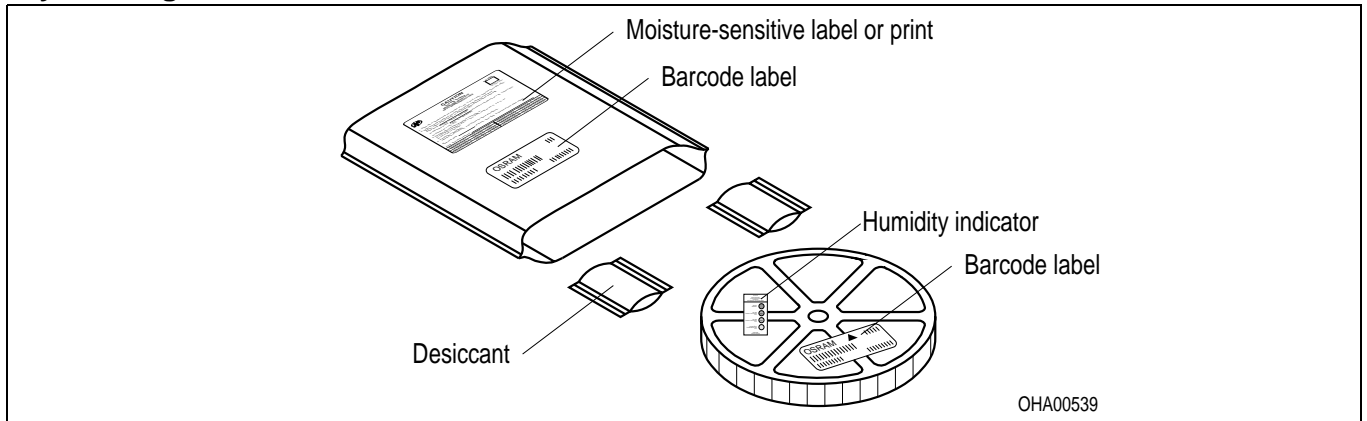
Tape dimensions in mm (inch)

W	P <sub>0</sub>	P <sub>1</sub>	P <sub>2</sub>	D <sub>0</sub>	E	F
24 <sup>+0.3</sup> <sub>-0.1</sub>	4 ± 0.1 (0.157 ± 0.004)	8 ± 0.1 (0.315 ± 0.004)	2 ± 0.1 (0.079 ± 0.004)	1.5 ± 0.1 (0.059 ± 0.004)	1.75 ± 0.1 (0.069 ± 0.004)	11.5 ± 0.1 (0.453 ± 0.004)

Reel dimensions in mm (inch)

A	W	N <sub>min</sub>	W <sub>1</sub>	W <sub>2 max</sub>
180 (7)	24 (0.945)	60 (2.362)	24.4 + 2 (0.961 + 0.079)	30.4 (1.197)

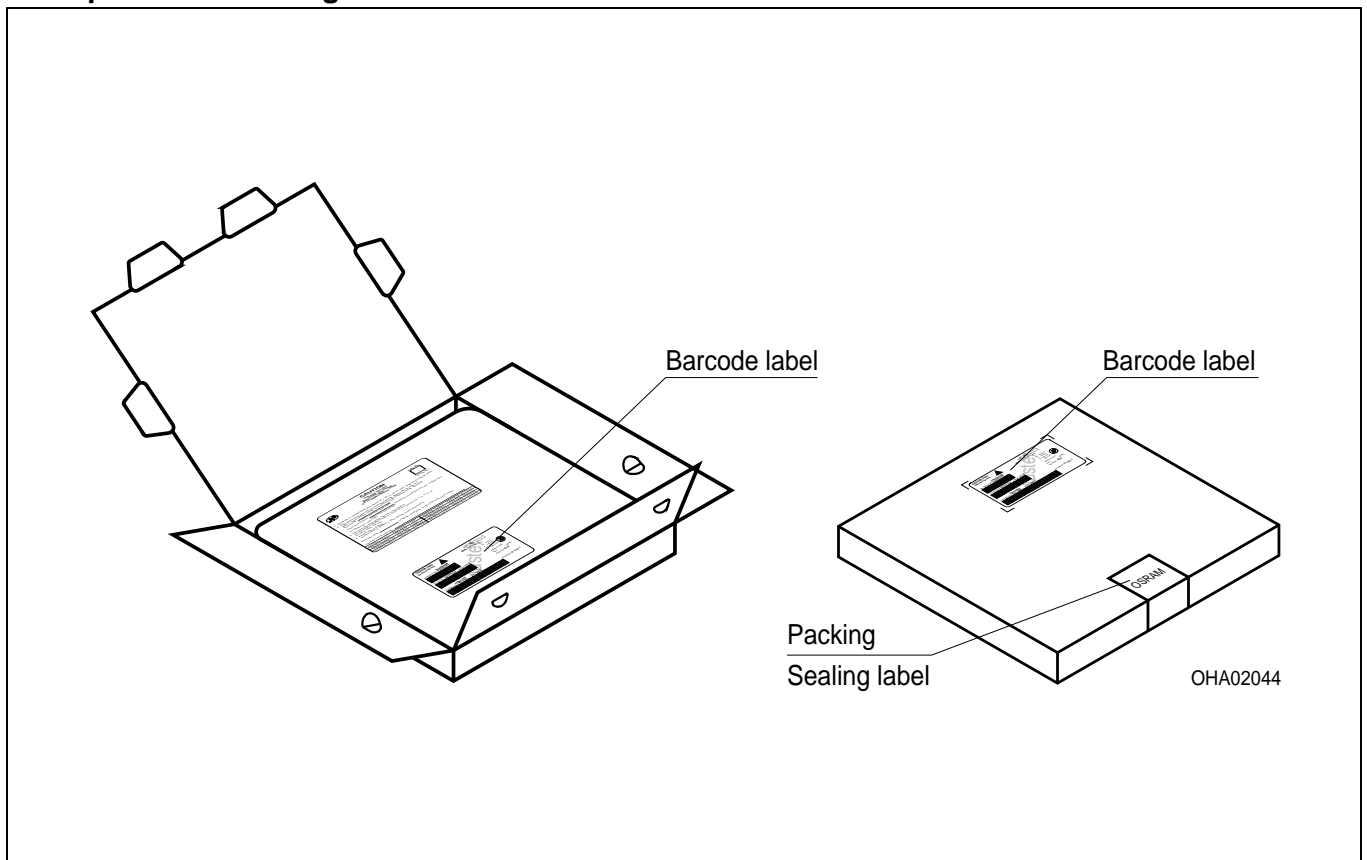
**Trockenverpackung und Materialien**  
**Dry Packing Process and Materials**



*Anm.: Feuchteempfindliche Produkte sind verpackt in einem Trockenbeutel zusammen mit einem Trockenmittel und einer Feuchteindikatorkarte*  
*Bezüglich Trockenverpackung finden Sie weitere Hinweise im Internet und in unserem Short Form Catalog im Kapitel "Gurtung und Verpackung" unter dem Punkt "Trockenverpackung". Hier sind Normenbezüge, unter anderem ein Auszug der JEDEC-Norm, enthalten.*

*Note: Moisture-sensitive product is packed in a dry bag containing desiccant and a humidity card.*  
*Regarding dry pack you will find further information in the internet and in the Short Form Catalog in chapter "Tape and Reel" under the topic "Dry Pack". Here you will also find the normative references like JEDEC.*

**Kartonverpackung und Materialien**  
**Transportation Packing and Materials**



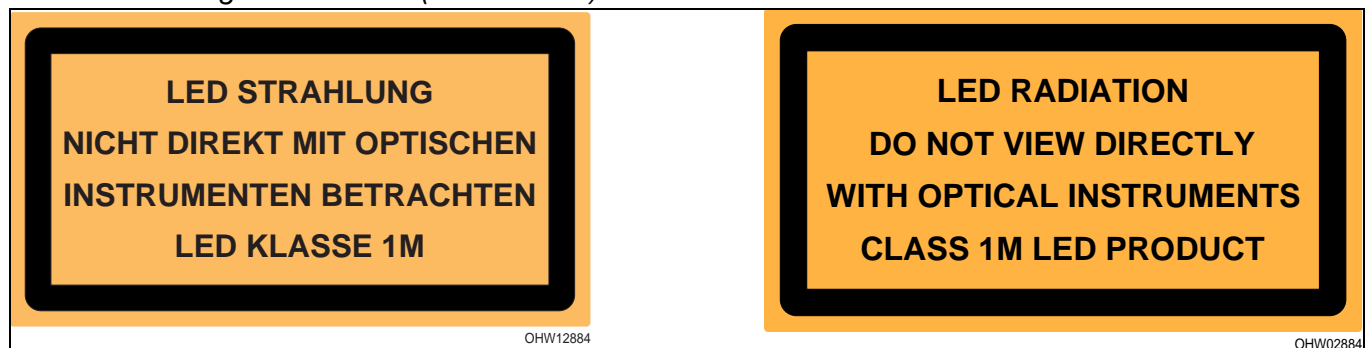
**Revision History: 2008-09-04**

Previous Version: 2007-08-16

Page	Subjects (changes since last revision)	Date of change
4, 7	Temperature coefficient of $V_F$	2005-10-13
1, 4	max. Optical efficiency	2005-11-02
4	Forward voltage	2005-11-25
3, 9	completely rework	2005-12-21
11	solder pad reworked	2006-01-24
1, 11, 12	acc. to OS-PCN-2006-020-A	2006-06-20
9	Lifetime table	2006-11-10
3	Junction temperature	2006-11-13
1, 12	OS-IN-2007-018 (Introduction of Jedec Level 2)	2007-08-16
2	ordering code red deleted	2008-09-04

*Anm.: Gemäß IEC 60825-1 (EN 60825-1) gilt:*

*Note: According IEC 60825-1 (EN 60825-1):*



**Attention please!**

The information describes the type of component and shall not be considered as assured characteristics. Terms of delivery and rights to change design reserved. Due to technical requirements components may contain dangerous substances. For information on the types in question please contact our Sales Organization. If printed or downloaded, please find the latest version in the Internet.

**Packing**

Please use the recycling operators known to you. We can also help you – get in touch with your nearest sales office. By agreement we will take packing material back, if it is sorted. You must bear the costs of transport. For packing material that is returned to us unsorted or which we are not obliged to accept, we shall have to invoice you for any costs incurred.

**Components used in life-support devices or systems must be expressly authorized for such purpose!** Critical components<sup>9) page 16</sup> may only be used in life-support devices or systems<sup>10) page 16</sup> with the express written approval of OSRAM OS.

**Fußnoten:**

- 1) Helligkeitswerte werden mit einer Stromeinprägedauer von 25 ms und einer Genauigkeit von  $\pm 11\%$  ermittelt.
- 2) Wegen der besonderen Prozessbedingungen bei der Herstellung von LED können typische technische oder abgeleitete Parameter nur aufgrund statistischer Werte wiedergegeben werden. Diese stimmen nicht notwendigerweise mit den Werten jedes einzelnen Produktes überein, dessen Werte sich von typischen oder abgeleiteten Werten unterscheiden können. Falls erforderlich, z.B. aufgrund technischer Verbesserungen, werden diese typischen Werte ohne weitere Ankündigung geändert.
- 3) -
- 4) Montage auf PC-Board - Metallkernplatine, Fläche  $950 \text{ mm}^2$ ,  $\lambda = 1,3 \text{ W}/(\text{m}^2\text{K})$ . Für weitere Informationen siehe Applikationsschrift im Internet ([www.osram-os.com](http://www.osram-os.com)).
- 5) Wellenlängen werden mit einer Stromeinprägedauer von 25 ms und einer Genauigkeit von  $\pm 1 \text{ nm}$  ermittelt.
- 6) Spannungswerte werden mit einer Stromeinprägedauer von 1 ms und einer Genauigkeit von  $\pm 0,05 \text{ V}$  ermittelt.
- 7) Im gestrichelten Bereich der Kennlinien muss mit erhöhten Helligkeitsunterschieden zwischen Leuchtdioden innerhalb einer Verpackungseinheit gerechnet werden.  
Dimmverhältnis im Gleichstrom-Betrieb max. 5:1.
- 8) Maße werden wie folgt angegeben: mm (inch)
- 9) Ein kritisches Bauteil ist ein Bauteil, das in lebenserhaltenden Apparaten oder Systemen eingesetzt wird und dessen Defekt voraussichtlich zu einer Fehlfunktion dieses lebenserhaltenden Apparates oder Systems führen wird oder die Sicherheit oder Effektivität dieses Apparates oder Systems beeinträchtigt.
- 10) Lebenserhaltende Apparate oder Systeme sind für  
(a) die Implantierung in den menschlichen Körper oder  
(b) für die Lebenserhaltung bestimmt.  
Falls sie versagen, kann davon ausgegangen werden, dass die Gesundheit und das Leben des Patienten in Gefahr ist.

**Remarks:**

- 1.) Brightness groups are tested at a current pulse duration of 25 ms and a tolerance of  $\pm 11\%$ .
- 2) Due to the special conditions of the manufacturing processes of LED, the typical or calculated data of technical parameters can only reflect statistical figures. These do not necessarily correspond to the actual parameters of each single product, which could differ from the typical or calculated data of the typical characteristic line. If requested, e.g. because of technical improvements, these typ. data will be changed without any further notice.
- 3) -
- 4) Mounted on PC board - metall core PCB, area of  $950 \text{ mm}^2$ ,  $\lambda = 1.3 \text{ W}/(\text{m}^2\text{K})$ . For further information please find the application note on our web site ([www.osram-os.com](http://www.osram-os.com)).
- 5) Wavelengths are tested at a current pulse duration of 25 ms and a tolerance of  $\pm 1 \text{ nm}$ .
- 6) Forward voltages are tested at a current pulse duration of 1 ms and a tolerance of  $\pm 0.05 \text{ V}$ .
- 7) In the range where the line of the graph is broken, you must expect higher brightness differences between single LEDs within one packing unit.  
Dimming range for direct current mode max. 5:1
- 8) Dimensions are specified as follows: mm (inch)
- 9) A critical component is a component used in a life-support device or system whose failure can reasonably be expected to cause the failure of that life-support device or system, or to affect its safety or the effectiveness of that device or system.
- 10) Life support devices or systems are intended  
(a) to be implanted in the human body,  
or  
(b) to support and/or maintain and sustain human life.  
If they fail, it is reasonable to assume that the health and the life of the user may be endangered.

Published by  
OSRAM Opto Semiconductors GmbH  
Leibnizstraße 4, D-93055 Regensburg  
[www.osram-os.com](http://www.osram-os.com)  
© All Rights Reserved.

EU RoHS and China RoHS compliant product



此产品符合欧盟 RoHS 指令的要求；  
按照中国的相关法规和标准，不含有毒有害物质或元素。